

**Caratteristiche tecniche:**

**Contatti**

**Femmina**

**Materiale:** bronzo fosforoso pre-stagnato

- Forma scatolata che garantisce robustezza e indeformabilità delle parti elastiche del contatto
- Assenza di lance di aggancio per garantire facile processabilità.
- Doppia molla di contatto (molla primaria e molla antisnervamento) per assicurare forze di inserzione contenute, ma elevate pressioni di contatto.
- Garantiti contro mancanza di continuità elettrica (microinterruzioni < 1 µsec)

**Maschio**

**Materiale:** ottone prestagnato

- Forma scatolata
- Assenza di lance di aggancio per una facile processabilità

■ **Rango filo aggraffabile:** Sezione 0,3-1,5 mm<sup>2</sup> (conduttore multifili con diametro isolante da 1,4 a 3,3 mm)

■ **Portata di corrente:** 14 A max quando aggraffato su cavo sez. 1,5 mm<sup>2</sup> (vedere diagramma di figura 2)

■ **Forza di inserzione:** 8 N max

■ **Resistenza di contatto:** 3 mΩ max (corrente di prova 10 mA)

**Gommini passacavo**

**Materiale:** gomma siliconica

- Alette di tenuta opportunamente sagomate per una facile inserzione in cavità
- Bordino in rilievo nella zona di aggraffatura per garantire ottima tenuta meccanica sui terminali
- Adatto a ricevere cavi con diametro isolante compresi tra 1,4 e 3,3 mm

**Connettori**

**Materiale:**

**Blocchetti e secondary lock:** poliammide 6,6 con carica vetro approvato U.L.

**Guarnizione radiale:** gomma siliconica

**Resistenti a:** ozono, sali (CaCl<sub>2</sub>-NaCl), idrocarburi aromatici (supercarburante) liquido freni, liquido detergente, liquido anticongelante, lubrificante per trasmissioni, olio motore.

**Temperatura:** da -40 °C a +125 °C (\*)

**Resistenza isolamento:** 200 MΩ min. (\*)

**Tensione di scarica:** 1500 V eff. (\*)

**Resistenza all'immersione statica e dinamica:** in accordo a norma IEC 529 IP 67 (\*)

**Aumento di temperatura:** vedere diagramma in figura 1

**Corrente di funzionamento:** vedere diagramma in figura 2

(\*) Per dettagli vedere specifica di prodotto n. 108-20090

Aumento di temperatura connessione singola in aria

Temperature rise single connection in free air

Sezione del conduttore = 1,5 mm<sup>2</sup>

Wire Size Range = 1,5 mm<sup>2</sup>

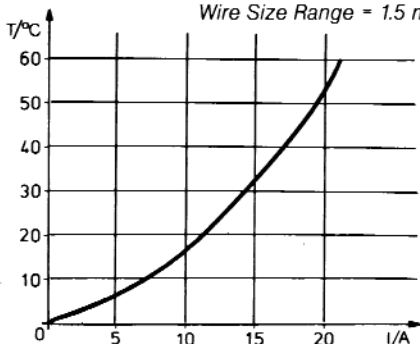


Abb. 1 / fig. 1

**Technical Features**

**Contacts**

**Receptacle**

**Material:** Phosphor bronze, tin plated

- Sturdy box shape contact prevents damage to contact spring
- Lanceless contact
- Double contact spring (main spring and auxiliary antioverstress spring) ensures low insertion force, but high contact force
- Micro interruptions lower than 1 µ sec.

**Tab**

**Material:** Brass, tin plated

- Boxed shape
- Lanceless contact

■ **Wire size range:** 0.3 – 1.5 mm<sup>2</sup> (stranded wire with 1.4 to 3.3 mm insulation diameter)

■ **Current rating:** 14 A max. when crimped on wire with 1.5 mm<sup>2</sup> wire size range (see fig. 2 diagram)

■ **Insertion Force:** max. 8 N

■ **Contact resistance:** max. 3 mΩ (test current 10 mA)

**Wire Seals**

**Material:** silicon rubber

- Specially shaped seals make them easy to insert into the cavity
- The collar in the crimping area ensures excellent strain relief on the terminals
- Suitable for wire with insulation diameter ranging from 1.4 to 3.3 mm

**Connectors**

**Material**

**Housing and secondary lock:** Polyamide 6.6 glass filled, UL approved

**Radial seal:** silicon rubber

**Resistant to:** ozone, salts (CaCl<sub>2</sub>-NaCl), gasoline diesel fuel, brake fluid, detergents, anti-freeze coolant, transmission gear lubricant, motor oil

**Temperature Range:** -40 °C to + 125 °C\*

**Insulation resistance:** min. 200 M Ω\*

**Dielectric withstanding voltage:** 1500 Vrms\*

**Water-tight capability:** conforming to IEC 529 IP 67 standards\*

**Temperatur rise:** see fig. 1 diagram

**Current carrying capacity:** see fig. 2 diagram

\* For detailed information see Product Specification 108-20090

Corrente applicabile a connettore 6 Pos completo di contatti tutti alimentati

Maximum Current (6 position connector fully loaded)

Sezione del conduttore = 1,5 mm<sup>2</sup>

Wire Size Range = 1,5 mm<sup>2</sup>

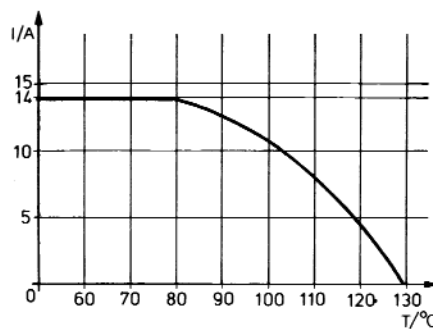


Abb. 2 / fig. 2

## Connettori Portafemmina

### Materiale

#### Blocchetti:

Poliamide 6.6 con carica vetro, colore nero\*

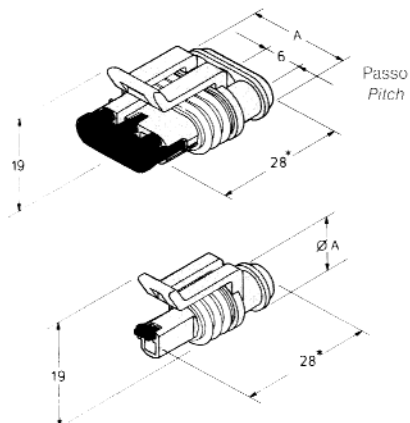
#### Aggancio secondario:

Poliamide 6.6 con carica vetro, colore rosso\*

#### Guarnizione:

Gomma siliconica, giallo

\*Altri colori disponibili su richiesta



SSO  
tch

\* Aggancio secondario inserito

\* Secondary lock closed

## Plug Connectors

### Material

#### Housing:

Polyamide 6.6 glassfilled, black\*

#### Secondary Lock:

Polyamide 6.6 glassfilled, red\*

#### Sealing:

silicon rubber, yellow

\*Other colors available upon request

N. vie No. of Pos.	P/N		A mm	P/N	Rango filo Wire range mm <sup>2</sup>	P/N	Adatto per isolante For Insulation	
	Connettore/Connector						Contatto applicabile Applicable contact	Gominno passacavo Single wire seal
1	<b>98/61014</b>	282079-2	9,3					
2	<b>98/16200</b>	282080-1	15,3	282403-1	0,3-0,5	281934-4		1,4-1,7
3	<b>98/16210</b>	282087-1	21,3					
4	<b>98/61010</b>	282088-1	27,3			281934-2		1,8-2,4
5	<b>98/16220</b>	282089-1	33,3	282110-1	1,0-1,5			
6	<b>98/16230</b>	282090-1	39,3			281934-3		2,6-3,3

## Connettori portamaschio

Con predisposizione per eventuale applicazione a pannello e/o su staffa (vedere dettaglio X)

### Materiale

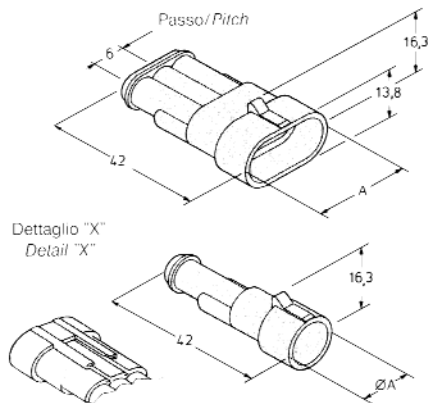
#### Blocchetti:

Poliamide 6.6 con carica vetro, colore nero\*

#### Aggancio secondario:

Poliamide 6.6 con carica vetro, colore rosso\*

\*Altri colori disponibili su richiesta



## Tab Connectors

Suitable also for panel mount application (see detail "X").

### Material

#### Housing:

Polyamide 6.6 glassfilled, black\*

#### Secondary Lock:

Polyamide 6.6 glassfilled, red\*

\*Other colors available upon request

N. vie No. of Pos.	P/N		A mm	P/N	Rango filo Wire range mm <sup>2</sup>	P/N	Adatto per isolante For Insulation	
	Connettore/Connector						Contatto applicabile Applicable contact	Gominno passacavo Single wire seal
1	<b>98/61024</b>	282103-1	13,8					
2	<b>98/16000</b>	282104-1	19,8	282404-1	0,3-0,5	281934-4		1,4-1,7
3	<b>98/16010</b>	282105-1	25,8					
4	<b>98/61020</b>	282106-1	31,8			281934-2		1,8-2,4
5	<b>98/16020</b>	282107-1	37,8	282109-1	1,0-1,5			
6	<b>98/16030</b>	282108-1	43,8			281934-3		2,6-3,3