

**Caratteristiche tecniche:**

**Contatti**

**Femmina**

**Materiale:** bronzo fosforoso pre-stagnato

- Forma scatolata che garantisce robustezza e indeformabilità delle parti elastiche del contatto
- Assenza di lance di aggancio per garantire facile processabilità.
- Doppia molla di contatto (molla primaria e molla antisnervamento) per assicurare forze di inserzione contenute, ma elevate pressioni di contatto.
- Garantiti contro mancanza di continuità elettrica (microinterruzioni < 1 µsec)

**Maschio**

**Materiale:** ottone prestagnato

- Forma scatolata
- Assenza di lance di aggancio per una facile processabilità

■ **Rango filo aggraffabile:** Sezione 0,3-1,5 mm<sup>2</sup>  
(conduttore multifili con diametro isolante da 1,4 a 3,3 mm)

■ **Portata di corrente:** 14 A max quando aggraffato su cavo sez. 1,5 mm<sup>2</sup>  
(vedere diagramma di figura 2)

■ **Forza di inserzione:** 8 N max

■ **Resistenza di contatto:** 3 mΩ max (corrente di prova 10 mA)

**Gommini passacavo**

**Materiale:** gomma siliconica

- Alette di tenuta opportunamente sagomate per una facile inserzione in cavità
- Bordino in rilievo nella zona di aggraffatura per garantire ottima tenuta meccanica sui terminali
- Adatto a ricevere cavi con diametro isolante compresi tra 1,4 e 3,3 mm

**Connettori**

**Materiale:**

**Blocchetti e secondary lock:** poliammide 6,6 con carica vetro approvato U.L.

**Guarnizione radiale:** gomma siliconica

**Resistenti a:** ozono, sali (CaCl<sub>2</sub>-NaCl), idrocarburi aromatici (supercarburante) liquido freni, liquido detergente, liquido anticongelante, lubrificante per trasmissioni, olio motore.

**Temperatura:** da -40 °C a +125 °C (\*)

**Resistenza isolamento:** 200 MΩ min. (\*)

**Tensione di scarica:** 1500 V eff. (\*)

**Resistenza all'immersione statica e dinamica:** in accordo a norma IEC 529 IP 67 (\*)

**Aumento di temperatura:** vedere diagramma in figura 1

**Corrente di funzionamento:** vedere diagramma in figura 2

(\*) Per dettagli vedere specifica di prodotto n. 108-20090

Aumento di temperatura connessione singola in aria  
*Temperature rise single connection in free air*

Sezione del conduttore = 1,5 mm<sup>2</sup>  
*Wire Size Range = 1,5 mm<sup>2</sup>*

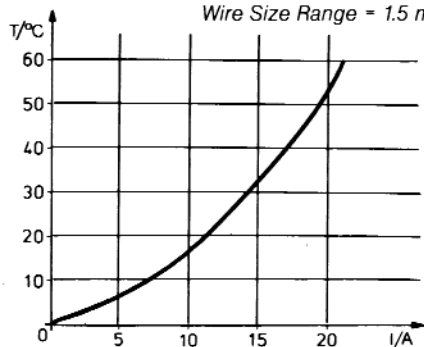


Abb. 1 / fig. 1

**Technical Features**

**Contacts**

**Receptacle**

**Material:** Phosphor bronze, tin plated

- Sturdy box shape contact prevents damage to contact spring
- Lanceless contact
- Double contact spring (main spring and auxiliary antioverstress spring) ensures low insertion force, but high contact force
- Micro interruptions lower than 1 µ sec.

**Tab**

**Material:** Brass, tin plated

- Boxed shape
- Lanceless contact

■ **Wire size range:** 0.3 – 1.5 mm<sup>2</sup>  
(stranded wire with 1.4 to 3.3 mm insulation diameter)

■ **Current rating:** 14 A max. when crimped on wire with 1.5 mm<sup>2</sup> wire size range (see fig. 2 diagram)

■ **Insertion Force:** max. 8 N

■ **Contact resistance:** max. 3 mΩ (test current 10 mA)

**Wire Seals**

**Material:** silicon rubber

- Specially shaped seals make them easy to insert into the cavity
- The collar in the crimping area ensures excellent strain relief on the terminals
- Suitable for wire with insulation diameter ranging from 1.4 to 3.3 mm

**Connectors**

**Material**

**Housing and secondary lock:** Polyamide 6.6 glass filled, UL approved

**Radial seal:** silicon rubber

**Resistant to:** ozone, salts (CaCl<sub>2</sub>-NaCl), gasoline diesel fuel, brake fluid, detergents, anti-freeze coolant, transmission gear lubricant, motor oil

**Temperature Range:** -40 °C to + 125 °C\*

**Insulation resistance:** min. 200 M Ω\*

**Dielectric withstanding voltage:** 1500 Vrms\*

**Water-tight capability:** conforming to IEC 529 IP 67 standards\*

**Temperature rise:** see fig. 1 diagram

**Current carrying capacity:** see fig. 2 diagram

\* For detailed information see Product Specification 108-20090

Corrente applicabile a connettore 6 Pos completo di contatti tutti alimentati  
*Maximum Current (6 position connector fully loaded)*

Sezione del conduttore = 1,5 mm<sup>2</sup>  
*Wire Size Range = 1,5 mm<sup>2</sup>*

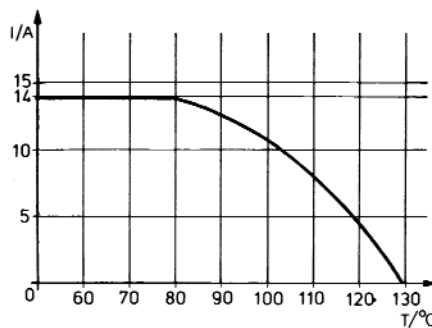


Abb. 2 / fig. 2

## Connettori Portafemmina

### Materiale

#### Blocchetti:

Poliamide 6.6 con carica vetro, colore nero\*

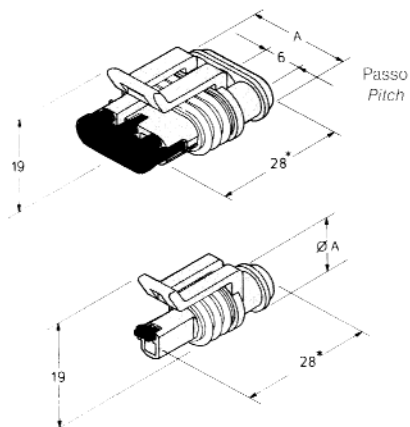
#### Aggancio secondario:

Poliamide 6.6 con carica vetro, colore rosso\*

#### Guarnizione:

Gomma siliconica, giallo

\*Altri colori disponibili su richiesta



\* Aggancio secondario inserito

\* Secondary lock closed

## Plug Connectors

### Material

#### Housing:

Polyamide 6.6 glassfilled, black\*

#### Secondary Lock:

Polyamide 6.6 glassfilled, red\*

#### Sealing:

silicon rubber, yellow

\*Other colors available upon request

N. vie No. of Pos.	P/N		A mm	P/N		Rango filo Wire range mm <sup>2</sup>	P/N		Adatto per isolante For Insulation	
	Connettore/Connector			Contatto applicabile Applicable contact			Gominno passacavo Single wire seal		Ømm	
1	98/61014	282079-2	9,3							
2	98/16200	282080-1	15,3		282403-1	0,3-0,5		281934-4		1,4-1,7
3	98/16210	282087-1	21,3					281934-2		1,8-2,4
4	98/61010	282088-1	27,2							
5	98/16220	282089-1	33,3		282110-1	1,0-1,5				
6	98/16230	282090-1	39,3					281934-3		2,6-3,3

## Connettori portamaschio

Con predisposizione per eventuale applicazione a pannello e/o su staffa (vedere dettaglio X)

### Materiale

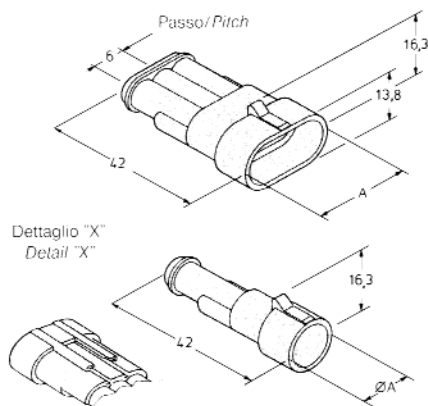
#### Blocchetti:

Poliamide 6.6 con carica vetro, colore nero\*

#### Aggancio secondario:

Poliamide 6.6 con carica vetro, colore rosso\*

\*Altri colori disponibili su richiesta



## Tab Connectors

Suitable also for panel mount application (see detail "X").

### Material

#### Housing:

Polyamide 6.6 glassfilled, black\*

#### Secondary Lock:

Polyamide 6.6 glassfilled, red\*

\*Other colors available upon request

N. vie No. of Pos.	P/N		A mm	P/N		Rango filo Wire range mm <sup>2</sup>	P/N		Adatto per isolante For Insulation	
	Connettore/Connector			Contatto applicabile Applicable contact			Gominno passacavo Single wire seal		Ømm	
1	98/61024	282103-1	13,8							
2	98/16000	282104-1	19,8		282404-1	0,3-0,5		281934-4		1,4-1,7
3	98/16010	282105-1	25,8					281934-2		1,8-2,4
4	98/61020	282106-1	31,8							
5	98/16020	282107-1	37,8		282109-1	1,0-1,5				
6	98/16030	282108-1	43,8					281934-3		2,6-3,3