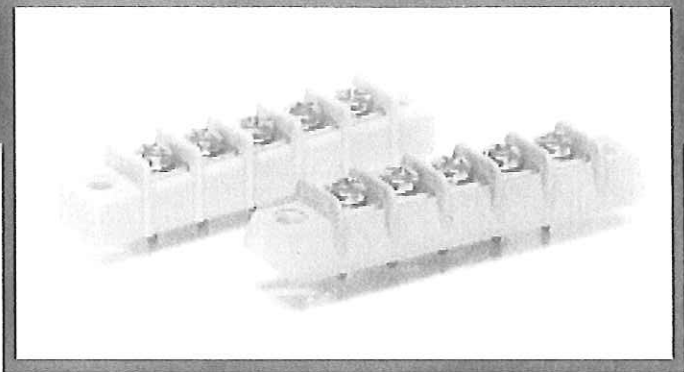


● ● ● **MORSETTIERA**
 ● ● ● **serie 200/CS**
 ● ● ● **PASSO 9,52**



Caratteristiche generali

Morsetti da circuito stampato portata max. **15A**. Tensione di **220V. c.a.** La tensione di isolamento è di **2000V. per 1' dopo 24h.** RH 90-95%

Viene realizzata con un **corpo isolante stampato** nelle seguenti versioni:

B - Bakelite alto isolamento con ottime caratteristiche dielettriche.

AL - Resina Poliestere tipo RF 301/20 di colore grigio

S-Shimoco tipo FR 330 di colore bianco.

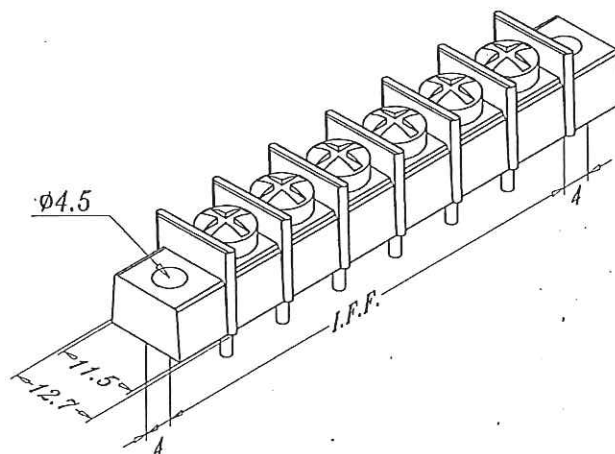
T - Termoplastico tipo SNIAMID ASN 27/33 NAT di colore nero

Max posti utili 21+2 di fissaggio.

Viti Fe - ottone M3,5 x 4,5 taglio croce-cacciavite con canalino sotto testa per serraggio fili.

numero poli	interasse fori fissaggio	ref. catalogo
1	I.F.F. 19.04	..201/CS
2	I.F.F. 28.56	..202/CS
3	I.F.F. 38.08	..203/CS
4	I.F.F. 47.60	..204/CS
5	I.F.F. 57.12	..205/CS
6	I.F.F. 66.64	..206/CS
7	I.F.F. 76.16	..207/CS
8	I.F.F. 85.68	..208/CS
9	I.F.F. 95.20	..209/CS
10	I.F.F. 104.72	..210/CS
11	I.F.F. 114.24	..211/CS
12	I.F.F. 123.76	..212/CS
13	I.F.F. 133.28	..213/CS
14	I.F.F. 142.80	..214/CS
15	I.F.F. 152.32	..215/CS
16	I.F.F. 161.84	..216/CS
17	I.F.F. 171.36	..217/CS
18	I.F.F. 180.88	..218/CS
19	I.F.F. 190.40	..219/CS
20	I.F.F. 199.92	..220/CS
21	I.F.F. 209.44	..221/CS

Versione B - AL



codice	Ø	L
200/CS	1.5	5